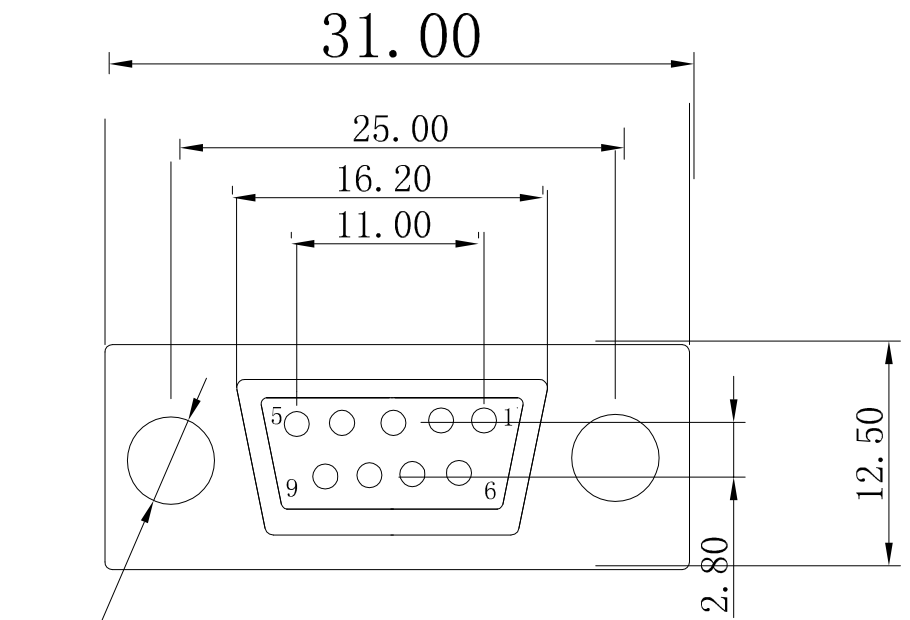
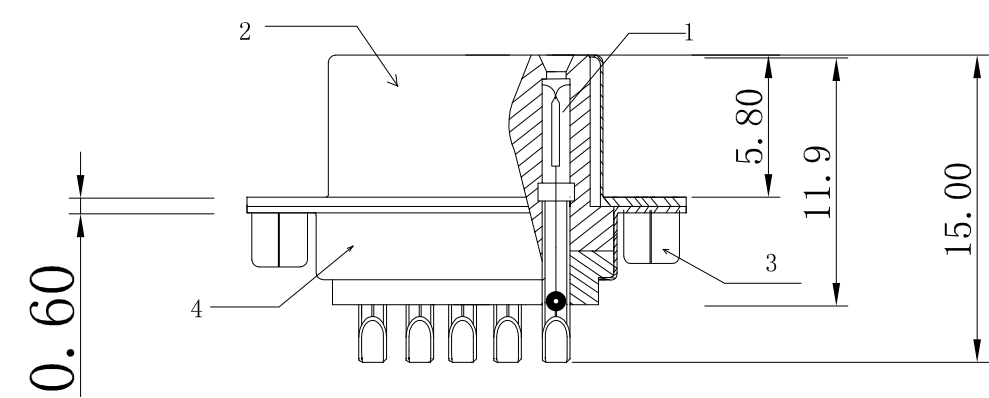
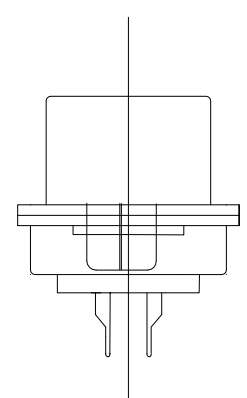


REVISIONS				
SYM	ECNNO	DESCRIPTION	DATE	APPROVED



2.5-3.2



1. PRIDUCT SERIES;DBW SILDER POT
2. CONTACT OPTION;2;RECEPTACCE
3. IRREGULAR CHANGES;0;STANDARD
4. POSITIOINS;9PIN
5. INSULTIOIN COLOR;SLUE

材料說明:

1. 端子; 传统型端子全锡
 2. 铁壳; 前镍后锡
 3. 螺母; 铜镀镍
 4. 颜色; 黑色/白色/兰色
- 检验以组装OK为准
注: 未注公差±0.5MM

ROHS产品

文件编号	F-3-MIN-001-010	修订履历	日期
版次	00	新版发行	2008/11/18

APPROVED		DATE	2008/11/18	SCALE	
CHECKED	pandaogang	DWG NO	T0010	ANGLE	
DESIGNED	pandaogang	UNIT	MM		
CELION SAS				TILTE	DB9F后铆型
				TYPE NO	KT090022